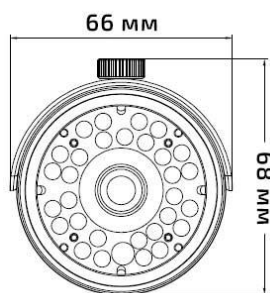
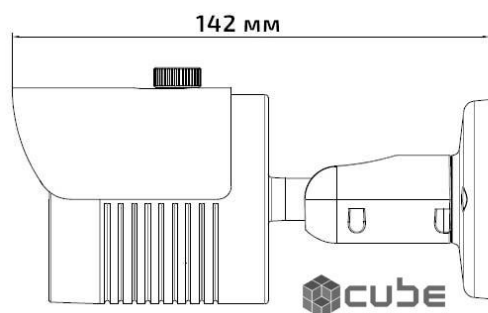


## **AHD камера CU-AHO20/25/30/40A130/A200 Color CVI камера CU-CO20/25/30/40C130/C200 Color**

### **Внешняя всепогодная цветная камера с ИК подсветкой**



**Примечание: Прежде чем подключить питание к камере, пожалуйста детально прочитайте Инструкцию.**

Пожалуйста, не пытайтесь разбирать камеру. Если камера не работает, необходимо обратиться в службу технической поддержки или в сервисный центр, контакты которого указаны в Вашем гарантийном талоне или на сайте [www.cubetech.com.ua](http://www.cubetech.com.ua).

## Введение

Благодарим Вас за приобретение данного продукта. Данная инструкция применима к моделям АHD видеокамер CU-АНО20А130, CU-АНО25А130, CU-АНО30А130, CU-АНО40А130, CU-АНО20А200, CU-АНО250А200, CU-АНО30А200, CU-АНО40А200 и к моделям CVI видеокамер CU-СО20С130, CU-СО25С130, CU-СО30С130, CU-СО40С130, CU-СО20С200, CU-СО250С200, CU-СО30С200, CU-СО40С200. В данном оборудовании мы использовали последние разработки CMOS сенсоров и драйвера. Оборудование отличается высокой четкостью изображения, стабильностью работы, передает изображение в качественных и реальных цветах.

Пожалуйста изучите данную инструкцию внимательно, что бы в дальнейшем обеспечить качественную работу оборудования.

## Технические характеристики видеокамеры

### • Матрица (CMOS)

1/3" SONY CMOS Sensor для моделей CU-АНО20А130, CU-АНО25А130, CU-АНО30А130, CU-АНО40А130и 1/2.8" SONY CMOS Sensor для моделей CU-АНО20А200, CU-АНО250А200, CU-АНО30А200, CU-АНО40А200

1/3" Aptina CMOS Sensor для моделей CU-СО20С130, CU-СО25С130, CU-СО30С130, CU-СО40С130и 1/2.7" OV CMOS Sensor для моделей CU-СО20С200, CU-СО250С200, CU-СО30С200, CU-СО40С200.

### • Автоматическая регулировка усиление (AGC)

Камера имеет встроенную автоматическую регулировку усиления (AGC). AGC (Automatic Gain Control) - автоматическая регулировка усиление в ночном режима обеспечивает формирования светлой и распознаваемой картинке при низкой освещенности и работе ночью.

### • Режим сканирования

Режимы NTSC или PAL.

### • Класс влагозащищенности

IP66

Модель	CU-АНО20/25/30/40А130/А200	CU-СО20/25/30/40С130/С200
<b>Камера</b>		
Сенсор изображения	IMX238/IMX322	AR0130/OV2710
DSP	NVP2431H/NVP2441H	DH9801/FH8530C
Разрешение	1.4MP/960P/960H / 2.4MP/1080P/960H	1.3MP/960P / 2.1MP/1080P
Эффективных пикселей	1280(Г)*960(В)/ 1920(Г)*1080(В)	1280(Г)*960(В)/ 1920(Г)*1080(В)
ТВ-система	PAL/NTSC	PAL/NTSC
Электронный затвор	PAL 1/50s~1/100,000s , NTSC 1/60s~1/100,000s	PAL 1/50s~1/100,000s , NTSC 1/60s~1/100,000s
Система синхронизации	Внутренняя	Внутренняя
Светочувствительность	0.001 лк / F1.2	0.001 лк / F1.2
Сигнал/Шум	≥50dB	≥50dB
Система сканирования	Прогрессивная	Прогрессивная
Видеовыход	AHD, CVBS	CVI(BNC)
<b>Объектив</b>		
Фокусное расстояние	3.6mm/F2.0	3.6mm/F2.0
Тип объектива	Монофокальный (фиксированный)	Монофокальный (фиксированный)
Разрешение	2 Мп	2 Мп
<b>Ночной режим</b>		
Светодиоды	φ 5X24PCS	φ 5X24PCS
Дальность действия	до 20/25/30/40М	до 20/25/30/40М
Статус IR	до 10 Lux на CDS	до 10 Lux на CDS
Включение IR	Автоматическое управление CDS	Автоматическое управление CDS
<b>Характеристики камеры</b>		
Режим День/Ночь	Auto (ICR) / Color / B&W	Auto (ICR) / Color / B&W
Баланс белого	Авто/Ручной	Авто
Усиление сигнала	Авто	Авто
Шумоподавление	3D NR	3D NR для *С130 и 2D NR для *С200
Настройка изображения	Yes	No
Поддержка OSD	Yes	No
<b>Общие характеристики</b>		
Класс влагозащищенности	IP66/Метал	IP66/Метал
Тип кронштейна	Защищенный кронштейн/3-Axis	Защищенный кронштейн/3-Axis
ИК-фильтр	Да	Да
Обогрев	Нет	Нет
Рабочая температура	-30С ~ +60С RH95% Max	-30С ~ +60С RH95% Max
Питание	DC12V±10%, 700mA	DC12V±10%, 700mA
Размеры	142(W)х65(H)х63(D)мм для CU-АНО20/25* 170.2(W)х76(H)х72.2(D)мм для CU-АНО30/40*	142(W)х65(H)х63(D)мм для CU-СО20/25* 170.2(W)х76(H)х72.2(D)мм для CU-СО30/40*
Вес	0.5/0.5/0.7/0.7кг	0.5/0.5/0.7/0.7кг

Совместимое оборудование			
Видеореги­стратор каналов	4/8/16	CU-AHDVР0450/AHDVР0850/AHDVР1650	CU-CVР5104D/CU-CVР5208D/CU-CVР5216D *Гибридные модели с поддержкой 2/4 каналов для IP камер
		Совместимость с АHD и CVBS моделями сторонних производителей, уточняйте у производителя оборудования	Совместимость с CVI моделями сторонних производителей, уточняйте у производителя оборудования

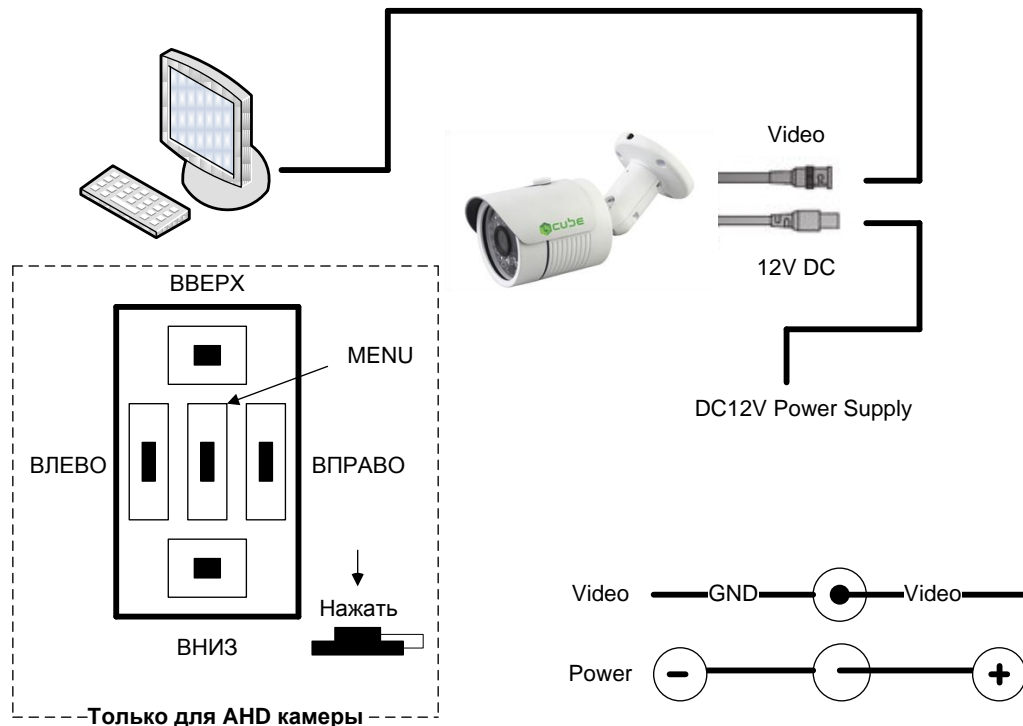
## Настройка OSD

Режим CVBS: удерживайте левую кнопку в течение 5 сек. Режим АHD: удерживайте правую кнопку в течение 5 сек.

Переключение системы: удерживайте нижнюю кнопку в течение 5 сек.

Основное меню (MAIN MENU)	Объектив	Руководство/DC		
	Экспозиция (EXPOSURE)	Затвор	AUTO 1/30,1/60, FLK 1/240,1/480,1/1000,1/2000,1/5000,1/10000,1/50000, X2,X4,X6,X8,X10,X15,X20,X20,X25,X30	
		AGC	0-15	
		SENS-UP	Авто(X2-X30)/OFF	
		Яркость	0-100	
		D-WDR	OFF/ON	
		Защита от запотевания	OFF/AUTO	
	Подсветка (BACK LIGHT)	OFF		
		BLC:LEVEL/AREA/DEFAULT		
		HSBLC:SELECT AREA/DISPLAY/BLACK MASK/LEVEL/MODE/DEFAULT		
	Баланс белого (WHITE BAL)	ATW/AWC→SET/INDOOR/OUTDOOR/MANUAL/AWB		
	День/Ночь (DAY&NIGHT)	EXT	D→N(DELAY)/N→D(DELAY)	
		AUTO	D→N(AGC)/D→N(DELAY) /N→D(AGC)/N→D(DELAY)	
		COLOR		
		B/W	BURST/IR SMART/IR PWM	
	NR	2DNR	OFF/LOW/MIDDLE/HIGH	
		3DNR	OFF/LOW/MIDDLE/HIGH	
	Специальные (SPECIAL)	CAM TITLE	OFF/ON	
		D-EFFECT	FREEZE/MIRROR/NEG.IMAGE	
		MOTION	SELECT AREA1-4/DISPLAY/SENSITIVITY/COLOR/TRANS/ALARM/DEFAULT	
		PRIVACY	OFF/ON	
		LANGUAGE (для АHD)	ENG/CHN/GER/FRA/ITA/SPA/POL/RUS/POR/NED/TUR	
		DEFECT	LIVE DPC	
			WHITE DPC	
			BLACK DPC	
		RS485	CAM ID:0-255	
			ID DISPLAY	
		BAUDRATE:2400/4800/9600/19200/38400		
	Настройка (ADJUST)	SHARPNESS	AUTO/OFF	
		MONITOR	LCD/CRT	
		LSC	OFF/ON	
		VIDEO.OUT	PAL/NTSC	

## Подключение



## Проблемы и их решение

### 1. Нет изображения после подведения к оборудованию электропитания

- Возможно неправильное напряжение с источника питания, пожалуйста проверьте напряжение с источника питания и полярность.
- Пожалуйста проверьте все соединительные кабели и монитор. Правильно ли произведено подключение или нет.

### 2. На изображении видны помехи/рябь

- Возможно данная помеха вызвана влиянием источника питания АС, рекомендуется применять фильтр совместно с источником питания.
- Проверьте используемое периферийное оборудование и монитор.

### 3. Непрерывное изменение цвет фона изображения

- Электромагнитные поля люминесцентных ламп могут вызвать данное явление. Это нормальная реакция камеры на данное явление.
- Рекомендуется уменьшить количество люминесцентных ламп или увеличьте расстояние между люминесцентными лампами и камерой.
- Возможно данную проблему устранил использование источника питания камеры с внешней синхронизацией.

### 4. Слишком высокая размытость изображения

- Напряжение с источника питания не стабильное.
- Соединительные кабели присоединены не корректно или имеют высокий сопротивление.



Во избежание пожара или поражения электрическим током, не используйте оборудование под дождем или при повышенной влажности.



Данный символ предназначен для предупреждения пользователя о наличии важной информации в инструкции по эксплуатации и техническому обслуживанию (ремонту) прилагаемой к данному устройству.



Символ предназначен для предупреждения пользователя о наличии неизолированного «опасного напряжения» внутри корпуса изделия, которое может иметь достаточную величину, и возможен риск поражения электрическим током.

**ПРЕДУПРЕЖДЕНИЕ**

**РИСК ПОРАЖЕНИЯ ЭЛЕКТРИЧЕСТВОМ. НЕ ОТКРЫВАТЬ.**

**ВНИМАНИЕ!** Во избежание риска поражения электрическим током не разбирайте оборудование! В случае необходимости, обратитесь в сервисный центр.

**ВНИМАНИЕ!** Во избежание риска поражения электрическим током или возникновения пожара, не используйте другие блоки питания к оборудованию, кроме рекомендованных производителем для использования с данным оборудованием.

**Примечание**

Пожалуйста, избегайте использования оборудования с не соблюдением условий эксплуатации оборудования (эксплуатация при очень высокой или низкой температуре и др.). Рабочая температура эксплуатации -30°C ~ +60°C RH95% Max

Никогда не направляйте камеру объективом к солнцу или очень яркому объекту. Данные действия приведут к повреждению CMOS матрицы.

Не устанавливайте камеру в непосредственной близости к радиаторам, обогревателям или источникам сильного тепла.

### Комплектация

№	Наименование	Код продукции	Количество
1	Внешняя всепогодная цветная камера с ИК подсветкой*	AHD: CU-AHO20A130, CU-AHO25A130, CU-AHO30A130, CU-AHO40A130, CU-AHO20A200, CU-AHO250A200, CU-AHO30A200, CU-AHO40A200 Или CVI: CU-CO20C130, CU-CO25C130, CU-CO30C130, CU-CO40C130, CU-CO20C200, CU-CO250C200, CU-CO30C200, CU-CO40C200	1
2	Руководство пользователя	N/A	1
3	Крепежный комплект	N/A	1

\* модель камеры (в количестве одна штука) зависит от стандарта AHD или CVI и типа приобретенного оборудования.